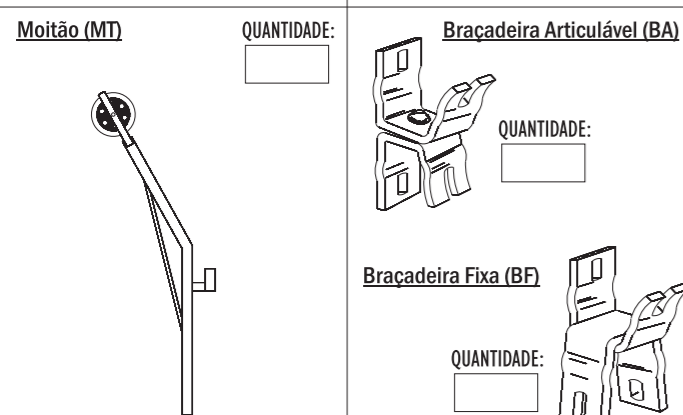
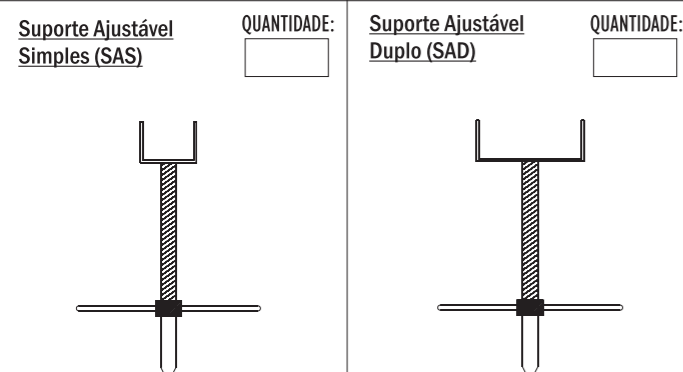
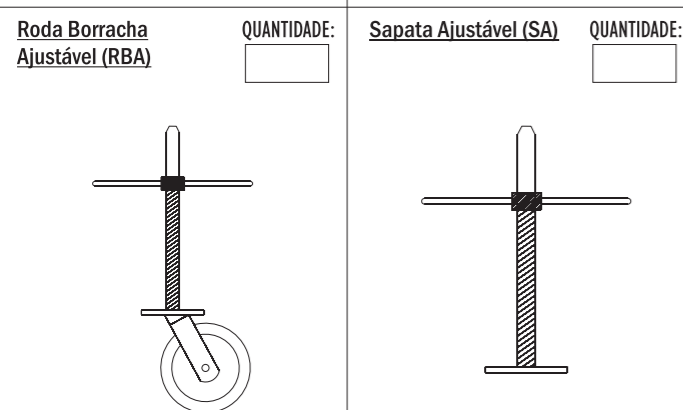
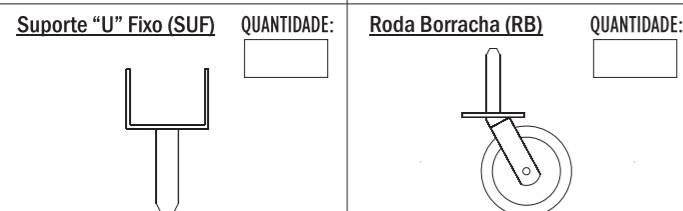
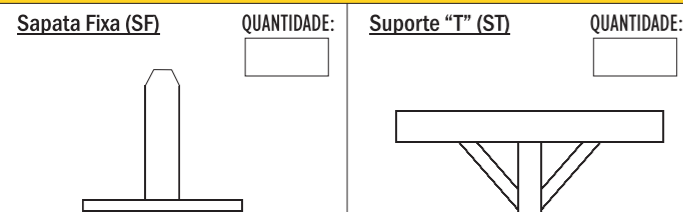
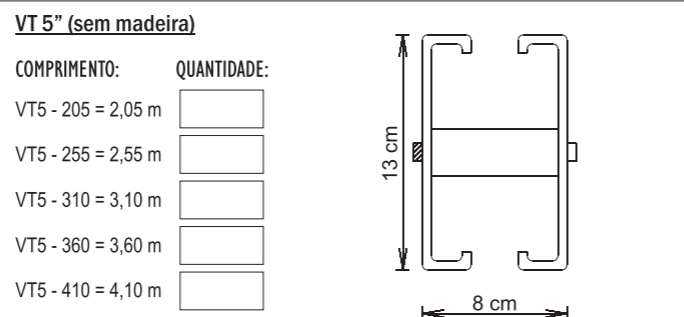
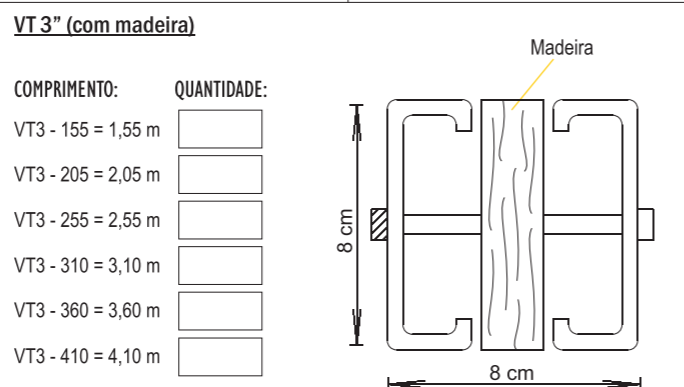
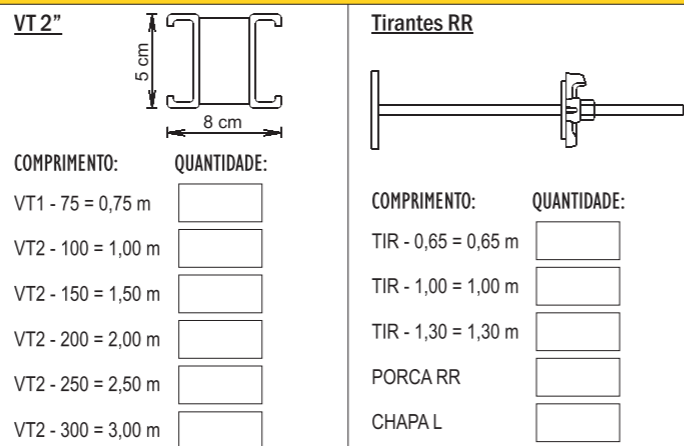


ACESSÓRIOS



VIGAS E TIRANTES PARA TRAVAMENTO



Para facilitar o reconhecimento, todas as vigas Tupi têm a distância aproximada de 50 cm de parafuso para parafuso.

COLUNA DE AMARRAÇÃO (CA)

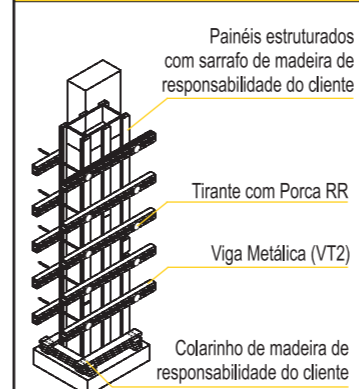
| Comprimentos | Quantidade | Comprimentos | Quantidade |
|-------------------|----------------------|-------------------|----------------------|
| CA - 50 = 0,50 m | <input type="text"/> | CA - 250 = 2,50 m | <input type="text"/> |
| CA - 75 = 0,75 m | <input type="text"/> | CA - 300 = 3,00 m | <input type="text"/> |
| CA - 100 = 1,00 m | <input type="text"/> | CA - 350 = 3,50 m | <input type="text"/> |
| CA - 125 = 1,25 m | <input type="text"/> | CA - 400 = 4,00 m | <input type="text"/> |
| CA - 150 = 1,50 m | <input type="text"/> | CA - 450 = 4,50 m | <input type="text"/> |
| CA - 200 = 2,00 m | <input type="text"/> | CA - 500 = 5,00 m | <input type="text"/> |
| CA - 225 = 2,25 m | <input type="text"/> | CA - 550 = 5,50 m | <input type="text"/> |
| | | CA - 600 = 6,00 m | <input type="text"/> |

Observações

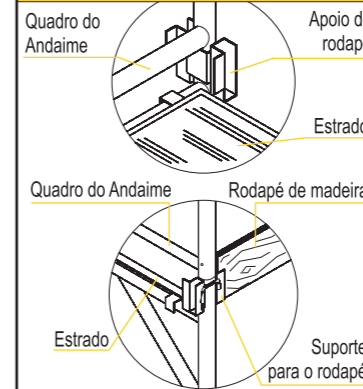
- 01) A preparação do apoio do escoramento é de responsabilidade do cliente;
- 02) Atenção com o prumo e nível das torres do escoramento.

CATÁLOGO TÉCNICO

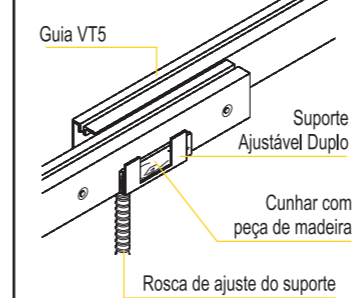
Detalhe sobre o Travamento de Pilar



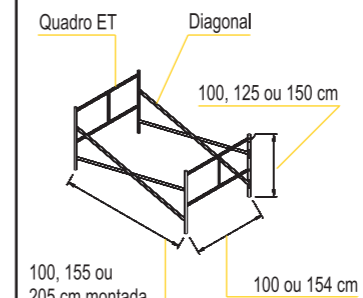
Rodapé



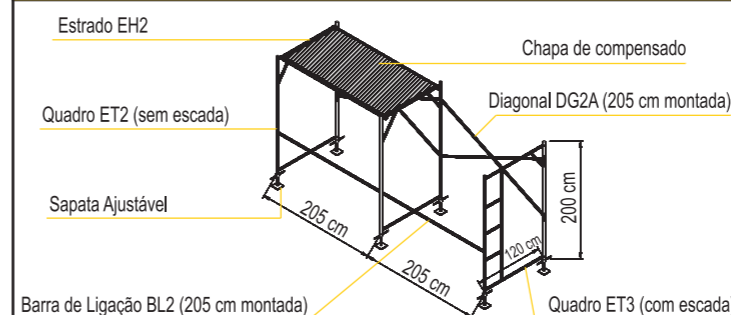
Trespasse de Guias



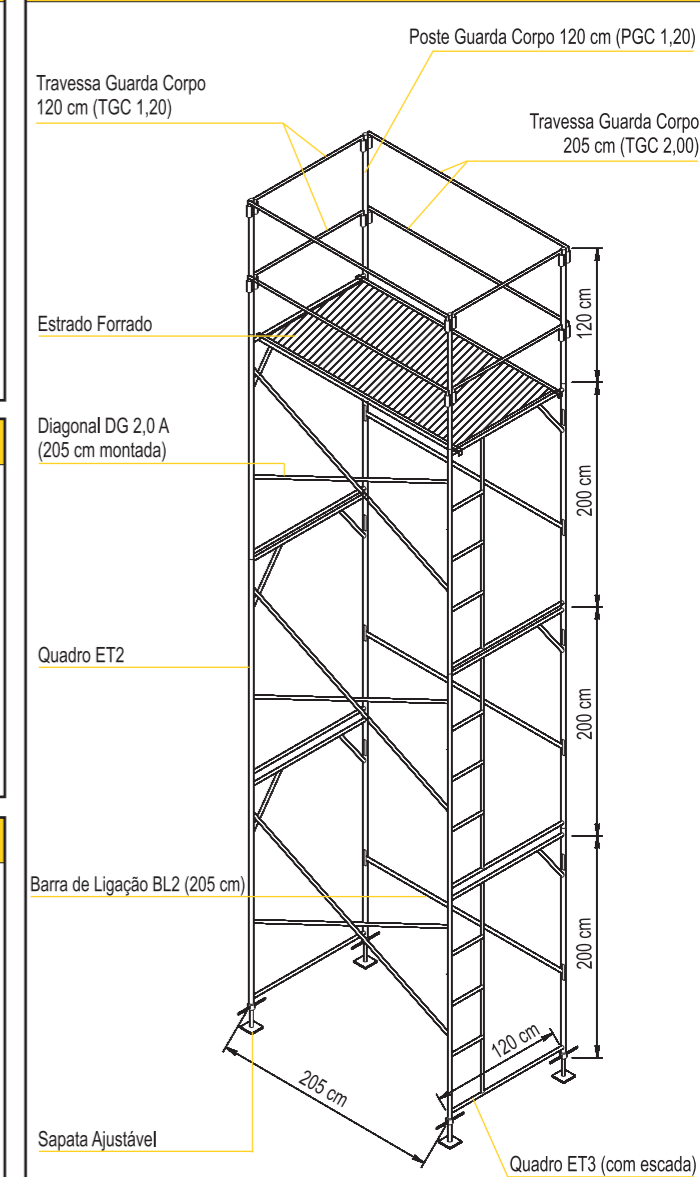
Torre de Escoramento Montada



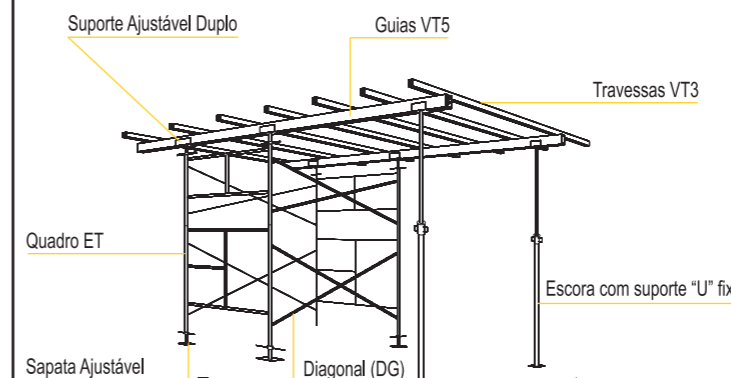
Detalhe sobre a montagem do Andaime Fachheiro



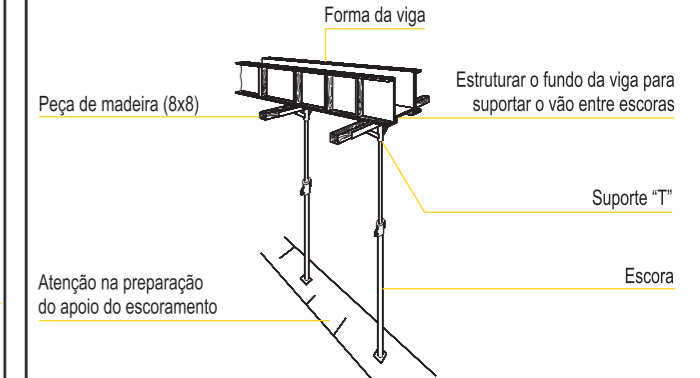
Detalhe sobre a montagem do Andaime



Detalhe sobre a montagem do Escoramento



Detalhe sobre a montagem das Escoras nas Vigas



Observações

- 01) A preparação do apoio do escoramento é de responsabilidade do cliente;
- 02) Atenção com o prumo e nível das torres do escoramento.



FORMAS
ANDAIMES
ESCORAMENTOS

www.tupiandaimes.com.br

BH: Rua Joaquim Ribeiro Costa, 131 - Palmares - CEP: 31.160-490 - Telefax: (31) 3426-2400 - E-mail: tupibh@tupiandaimes.com.br
SP: Rua Oscar Pinheiro Coelho, 84 - Butantã - CEP: 05.516-050 - Telefax: (11) 3721-8789 - E-mail: tupisp@tupiandaimes.com.br

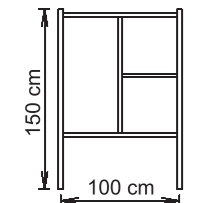
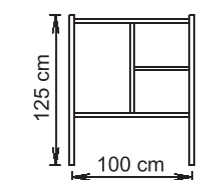
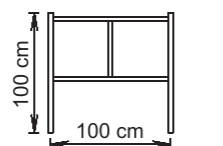
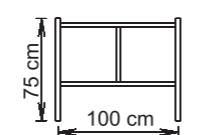


FORMAS
ANDAIMES
ESCORAMENTOS

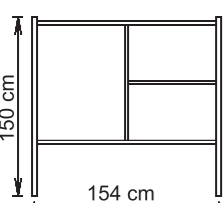
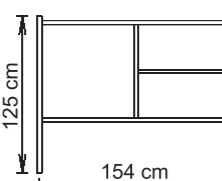
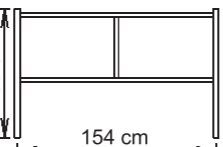
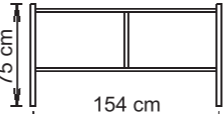
www.tupiandaimes.com.br

BH: Rua Joaquim Ribeiro Costa, 131 - Palmares - CEP: 31.160-490 - Telefax: (31) 3426-2400 - E-mail: tupibh@tupiandaimes.com.br
SP: Rua Oscar Pinheiro Coelho, 84 - Butantã - CEP: 05.516-050 - Telefax: (11) 3721-8789 - E-mail: tupisp@tupiandaimes.com.br

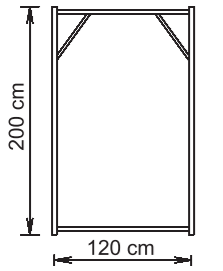
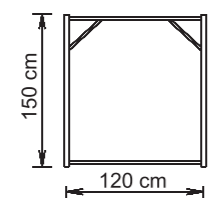
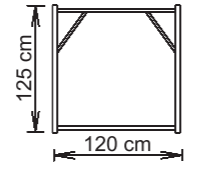
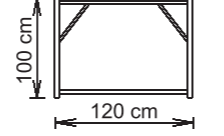
QUADROS PARA ESCORAMENTO (ET 1,0)

| | | | | | | | |
|---|----------------------------------|---|----------------------------------|--|----------------------------------|---|----------------------------------|
| ET 1.0 A | QUANTIDADE: <input type="text"/> | ET 1.0 B | QUANTIDADE: <input type="text"/> | ET 1.0 C | QUANTIDADE: <input type="text"/> | ET 1.0 D | QUANTIDADE: <input type="text"/> |
| COM FUEIRO <input type="text"/> | | COM FUEIRO <input type="text"/> | | COM FUEIRO <input type="text"/> | | COM FUEIRO <input type="text"/> | |
| SEM FUEIRO <input type="text"/> | | SEM FUEIRO <input type="text"/> | | SEM FUEIRO <input type="text"/> | | SEM FUEIRO <input type="text"/> | |
|  | |  | |  | |  | |

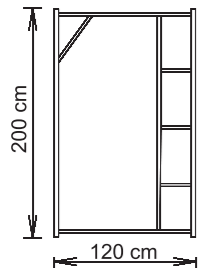
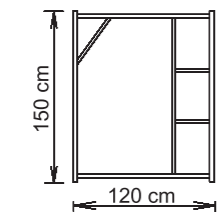
QUADROS PARA ESCORAMENTO (ET 1,5)

| | | | | | | | |
|---|----------------------------------|---|----------------------------------|--|----------------------------------|---|----------------------------------|
| ET 1.5 A | QUANTIDADE: <input type="text"/> | ET 1.5 B | QUANTIDADE: <input type="text"/> | ET 1.5 C | QUANTIDADE: <input type="text"/> | ET 1.5 D | QUANTIDADE: <input type="text"/> |
| COM FUEIRO <input type="text"/> | | COM FUEIRO <input type="text"/> | | COM FUEIRO <input type="text"/> | | COM FUEIRO <input type="text"/> | |
| SEM FUEIRO <input type="text"/> | | SEM FUEIRO <input type="text"/> | | SEM FUEIRO <input type="text"/> | | SEM FUEIRO <input type="text"/> | |
|  | |  | |  | |  | |

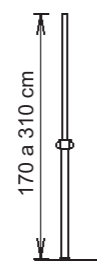

QUADROS PARA FACHADEIRO (ET 2,0)

| | | | | | | | |
|---|----------------------------------|---|----------------------------------|--|----------------------------------|---|----------------------------------|
| ET 2.0 | QUANTIDADE: <input type="text"/> | ET 2.0 A | QUANTIDADE: <input type="text"/> | ET 2.0 B | QUANTIDADE: <input type="text"/> | ET 2.0 C | QUANTIDADE: <input type="text"/> |
|  | |  | |  | |  | |

QUADROS PARA FACHADEIRO (ET 3,0)

| | | | |
|---|----------------------------------|---|----------------------------------|
| ET 3.0 | QUANTIDADE: <input type="text"/> | ET 3.0 A | QUANTIDADE: <input type="text"/> |
|  | |  | |

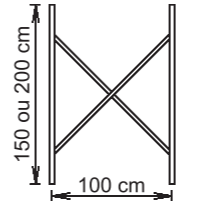
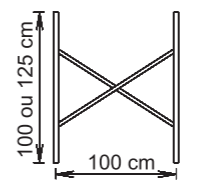
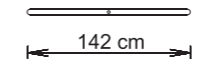
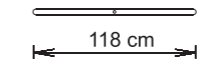
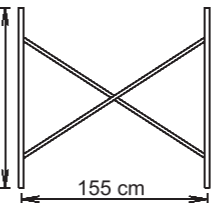
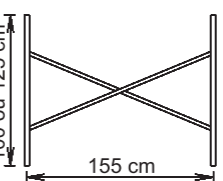
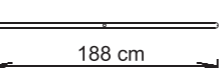
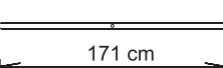
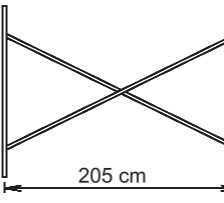
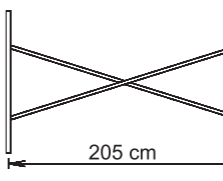
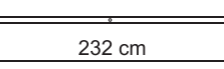
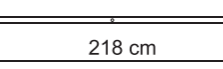
ESCORAS

| | | | |
|---|----------------------------------|---|----------------------------------|
| Escoras 01 | QUANTIDADE: <input type="text"/> | Escoras 02 | QUANTIDADE: <input type="text"/> |
|  | |  | |

Observações

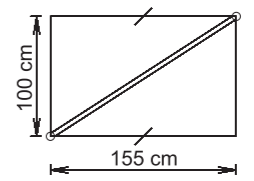
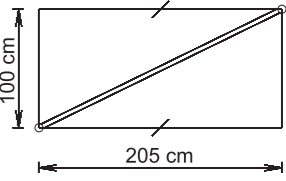
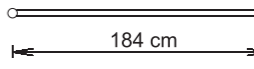
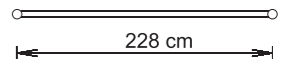
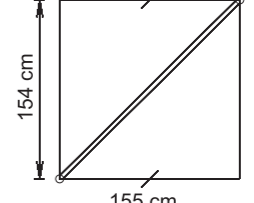
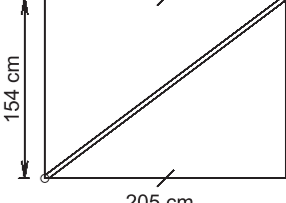
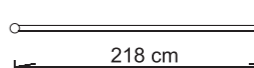
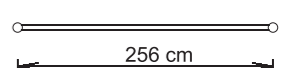
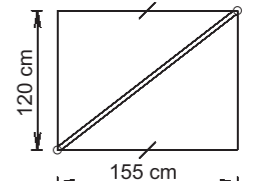
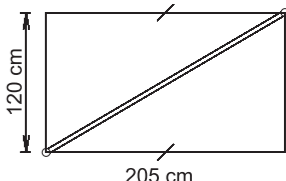
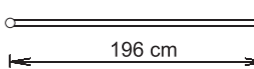
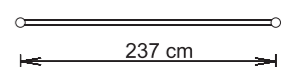
- 01) A preparação do apoio do escoramento é de responsabilidade do cliente;
02) Atenção com o prumo e nível das torres do escoramento.

DIAGONAL EM "X" (DG)

| | | | |
|---|----------------------------------|---|----------------------------------|
| DG 1.0 A | QUANTIDADE: <input type="text"/> | DG 1.0 BC | QUANTIDADE: <input type="text"/> |
|  | |  | |
|  | |  | |
| DG 1.5 A | QUANTIDADE: <input type="text"/> | DG 1.5 BC | QUANTIDADE: <input type="text"/> |
|  | |  | |
|  | |  | |
| DG 2.0 A | QUANTIDADE: <input type="text"/> | DG 2.0 BC | QUANTIDADE: <input type="text"/> |
|  | |  | |
|  | |  | |

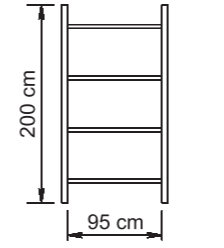
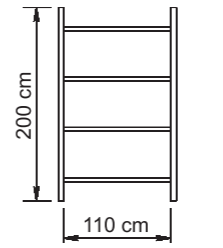
As medidas das diagonais fechadas são de furo a furo.

DIAGONAL TRANSVERSAL TUBULAR (DTT)

| | | | |
|---|----------------------------------|---|----------------------------------|
| DTT 1.5 / 1.0 | QUANTIDADE: <input type="text"/> | DTT 2.0 / 1.0 | QUANTIDADE: <input type="text"/> |
|  | |  | |
|  | |  | |
| DTT 1.5 / 1.5 | QUANTIDADE: <input type="text"/> | DTT 2.0 / 1.5 | QUANTIDADE: <input type="text"/> |
|  | |  | |
|  | |  | |
| DTT 1.5 / 2.0 | QUANTIDADE: <input type="text"/> | DTT 2.0 / 2.0 | QUANTIDADE: <input type="text"/> |
|  | |  | |
|  | |  | |

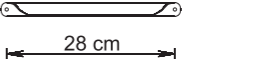
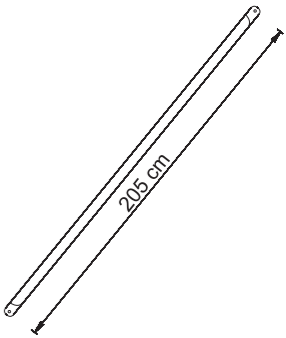
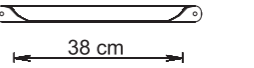
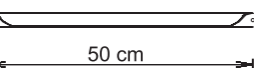
Atenção pra a colocação das diagonais transversais tubulares DTT na montagem das torres.

ESTRADO HORIZONTAL (EH)

| | | | |
|---|----------------------------------|---|----------------------------------|
| EH 1 | QUANTIDADE: <input type="text"/> | EH 2 | QUANTIDADE: <input type="text"/> |
|  | |  | |

OBS: Estrado para quadros de 1,00 m. OBS: estrado para quadros de 1,20 m.

BARRAS DE LIGAÇÃO (BL)

| | | | |
|---|----------------------------------|---|----------------------------------|
| BL 28 | QUANTIDADE: <input type="text"/> | BL 2 | QUANTIDADE: <input type="text"/> |
|  | |  | |
| BL 38 | QUANTIDADE: <input type="text"/> | | |
|  | | | |
| BL 50 | QUANTIDADE: <input type="text"/> | | |
|  | | | |

Usada no Andaime Fachadeiro



FORMAS
ANDAIMES
ESCORAMENTOS

www.tupiandaimes.com.br

BH: Rua Joaquim Ribeiro Costa, 131 - Palmares - CEP: 31.160-490 - Telefax: (31) 3426-2400 - E-mail: tupibh@tupiandaimes.com.br
SP: Rua Oscar Pinheiro Coelho, 84 - Butantã - CEP: 05.516-050 - Telefax: (11) 3721-8789 - E-mail: tupisp@tupiandaimes.com.br